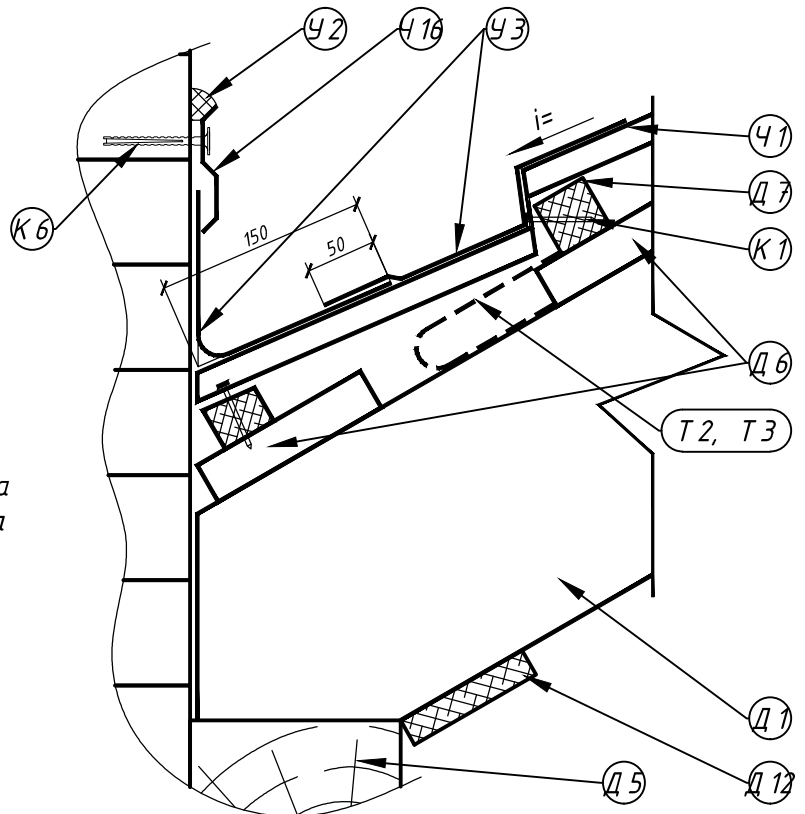
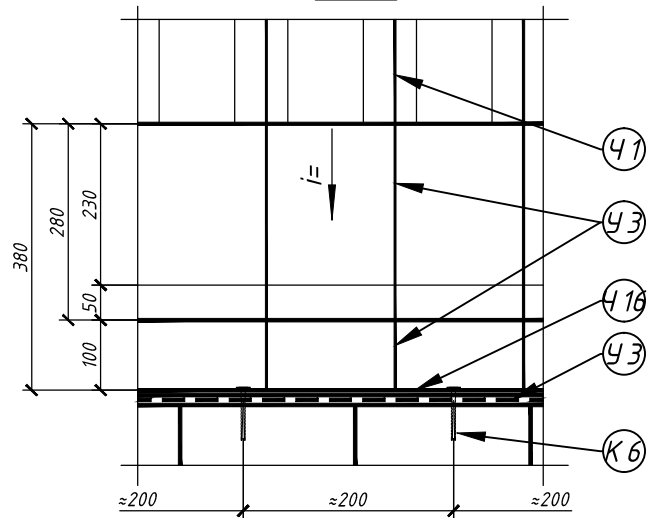
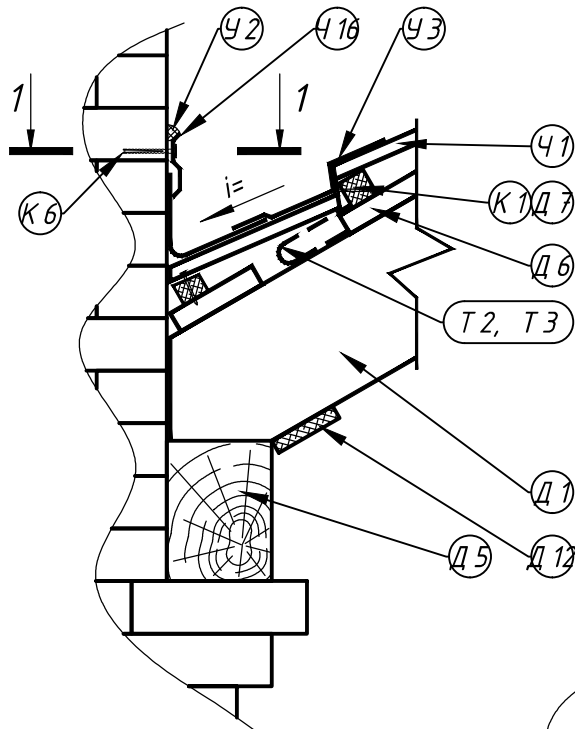


## Узел нижнего примыкания к трубе

1 - 1



- Ч1 - композитная черепица QueenTile®
- У16 - планка защиты
- Д1 - стропило
- Д5 - мауэрлат
- Д6 - контррейка
- Д7 - верхняя обрешётка
- Д12 - нижняя обрешётка
- Т2 - супердиффузионная плёнка
- Т3 - гидроизоляционная плёнка
- К1 - гвоздь 2,3 x 50 оцинкованный
- К6 - дюбель-гвоздь 6 x 40
- У2 - нейтральный силиконовый герметик
- У3 - лента Вакафлекс

						Альбом типовых узлов. Скатная кровля		
Изм.	Кол.	Лист	№ док.	Подпись	Дата			
Покрытие с использованием композитной черепицы QueenTile						Стадия	Лист	Листов
						Р		
ГИП						 ВОЛГОЩЕНИЕ ПРЕВОСХОДСТВА		
Н. контроль								
Проверил								
Разработал								